

КОМБИНАЦИЯ ПРИБОРОВ (ПРОДОЛЖЕНИЕ)

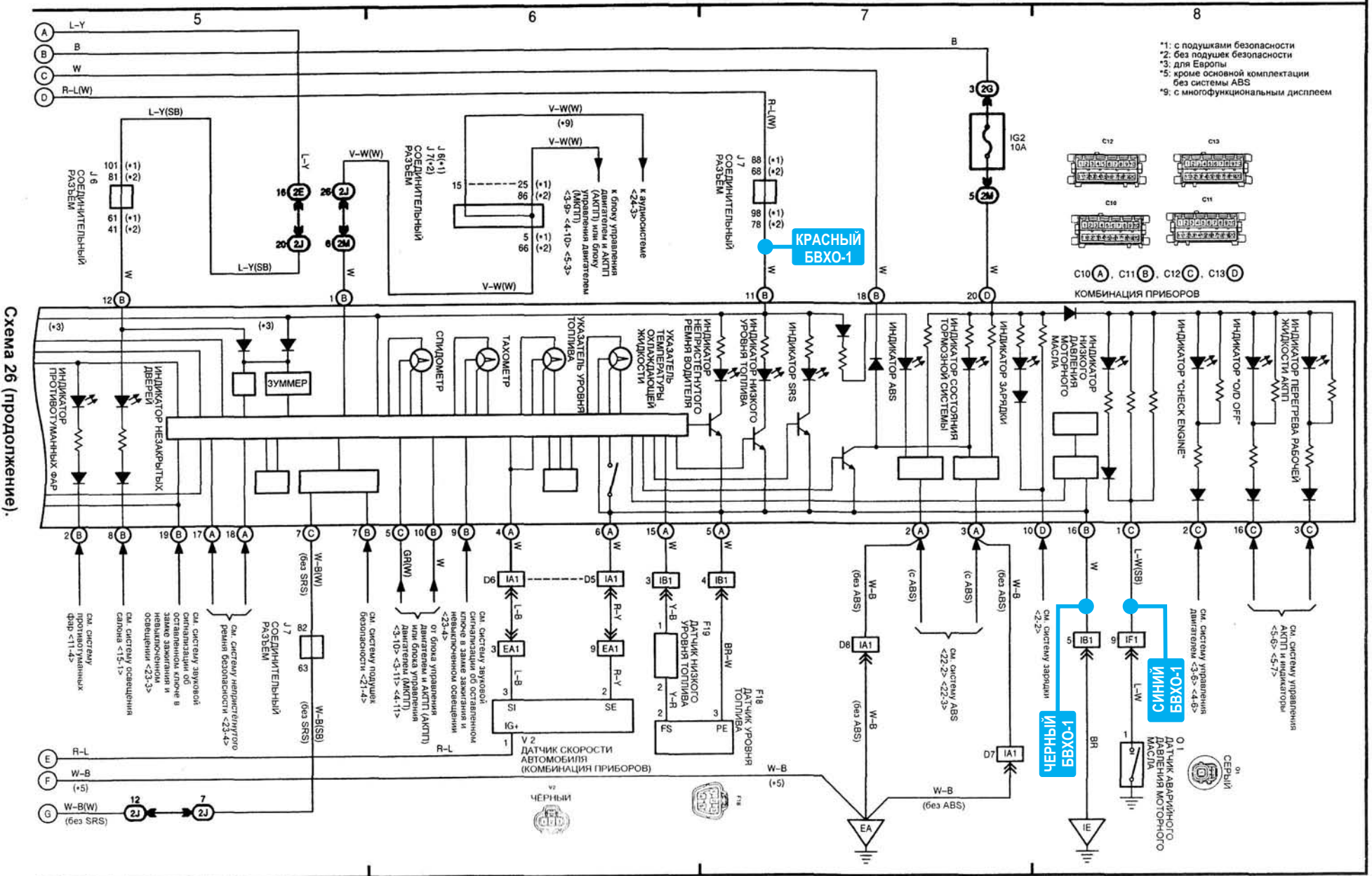
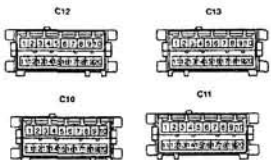


Схема 26 (продолжение).

- *1: с подушками безопасности
- *2: без подушек безопасности
- *3: для Европы
- *5: кроме основной комплектации без системы ABS
- *9: с многофункциональным дисплеем



КОМБИНАЦИЯ ПРИБОРОВ
C10 (A), C11 (B), C12 (C), C13 (D)

ЭЛЕКТРОПИТАНИЕ

ФАРЫ

*1: с системой освещения в дневное время

**ЖЕЛТЫЙ
НЕ ПОДКЛЮЧАТЬ !**

**БЕЛЫЙ
БВХО-1**

IN4007

резать



C15 КОМБИНИРОВАННЫЙ ПЕРЕКЛЮЧАТЕЛЬ

УПРАВЛЕНИЕ	OFF	TAIL	HEAD	LOW	HIGH	FLASH
ВЫБОР						

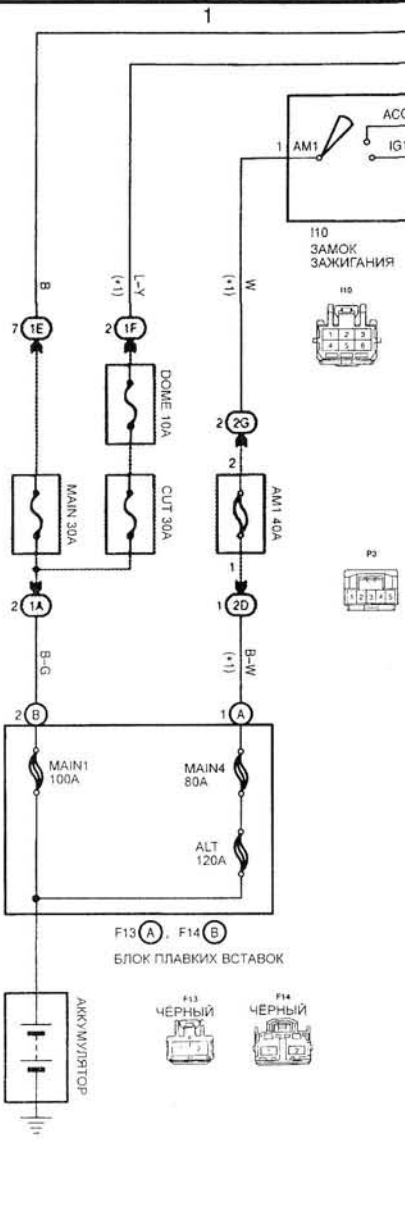
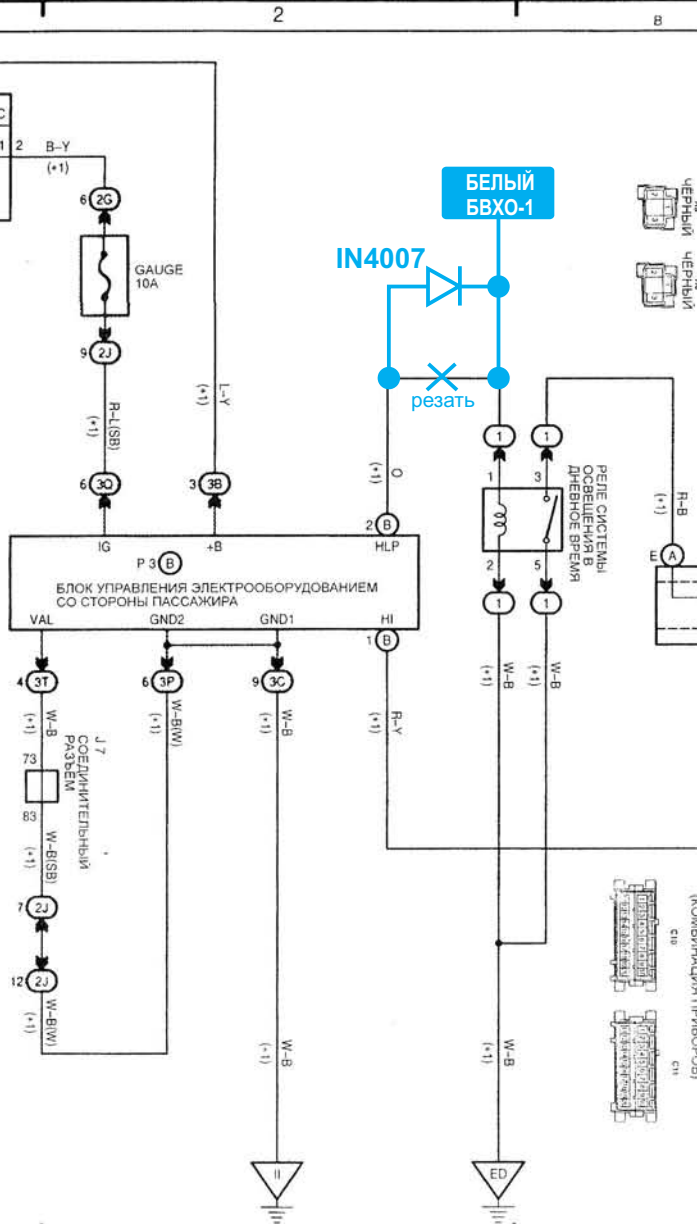
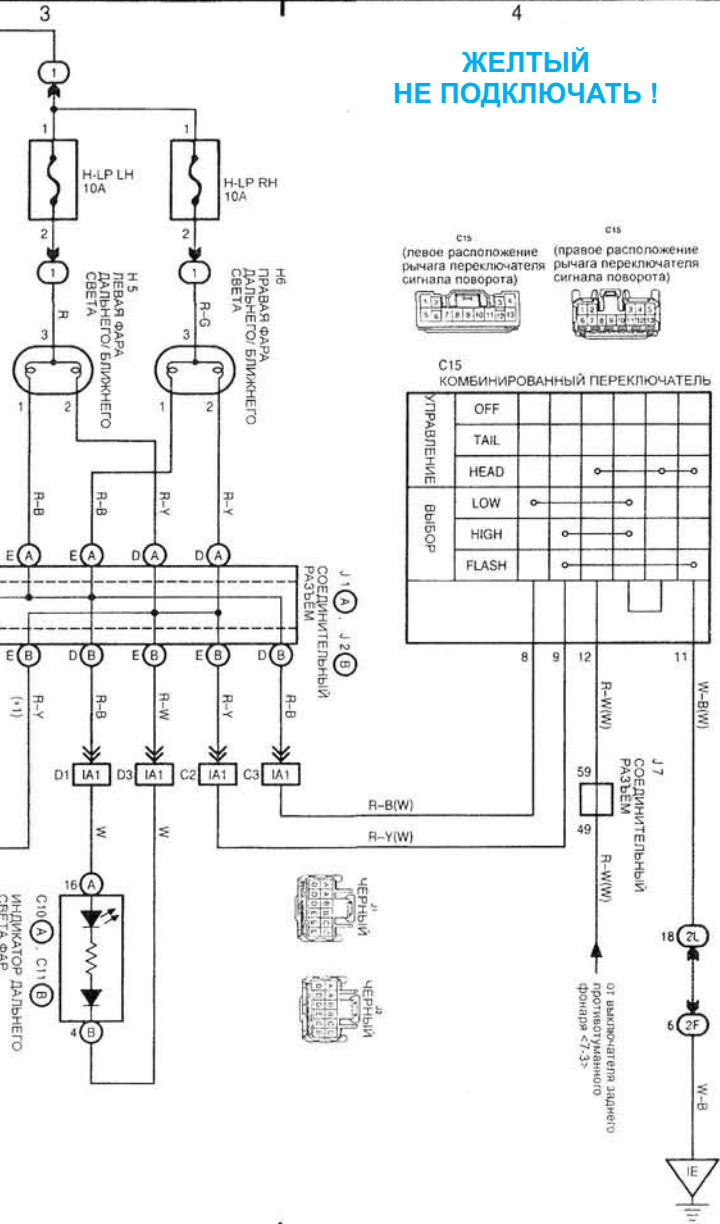
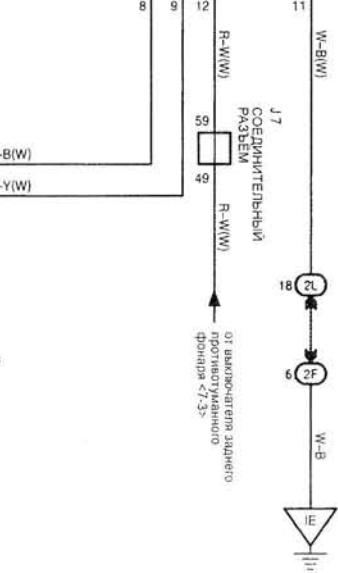


Схема 6.