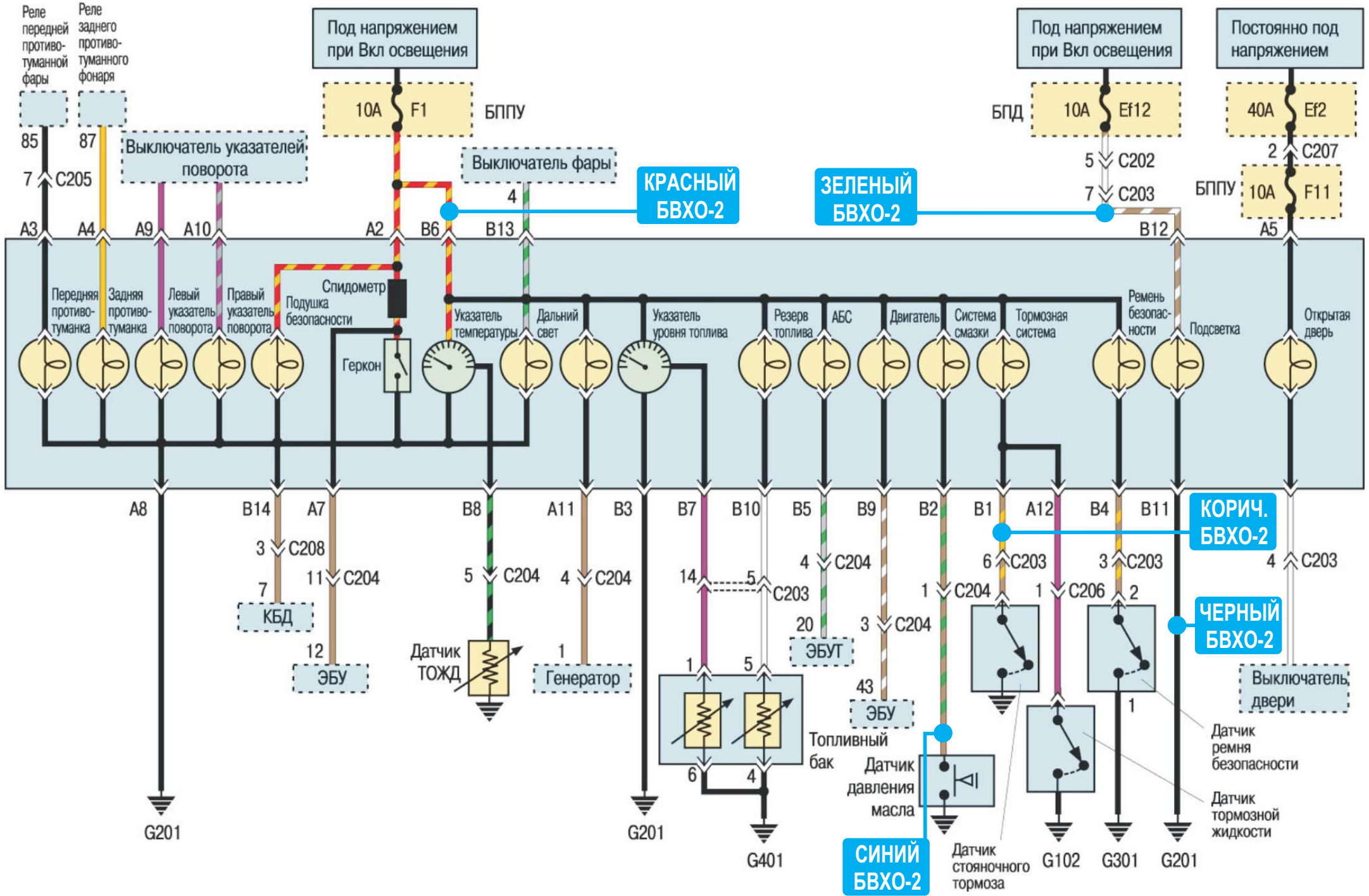


# ПАНЕЛЬ ПРИБОРОВ



# СХЕМА ФАР

**ЖЕЛТЫЙ БВХО-2  
НЕ ПОДКЛЮЧАТЬ**

