



АУДИТ - ПРЕДЛОЖЕНИЕ - СЕРВИС

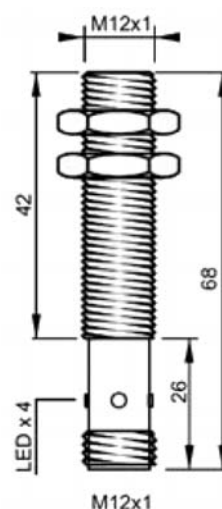
ГЛАВАВТОМАТИКА

ООО «Глававтоматика»,
454106, г. Челябинск,
ул. Кислицина, 100
Тел./Факс (351) 729-82-00

M12	PNP
US-12-PSK-ST4	

Ультразвуковой диффузный датчик Серии US

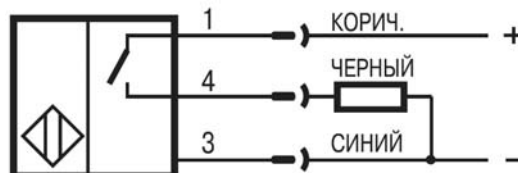
Ультразвуковой диффузный датчик, модель US-12-PSK-ST4 предназначен для бесконтактного обнаружения и определения расстояния до различных объектов, включает чувствительный пьезоэлектрический элемент, являющийся излучателем и приемником, действует по принципу эхолокации - излучения и обработки диффузно отраженной от объекта ультразвуковой волны на частоте 400 кГц с преобразованием в выходной дискретный сигнал PNP. Диапазон чувствительности: 20...200 мм.



Технические характеристики:

Напряжение питания	=15...30 В
УЗВ частота	400 кГц
Диапазон чувствительности	20...200 мм
Ток нагрузки	100 мА
Ток потребления	<30 мА
Частота оперирования	13 Гц
Гистерезис	<1 %
Повторяемость	<0,5 %
Защита от короткого замыкания	Есть
Регулировка чувствительности	Есть
Рабочая температура	-25°C ...+70°C
Класс защиты	IP65
Материал корпуса	Бронза с никелевым покрытием
Присоединение	Разъем M12

Схема подключения:



Модель US-12-PSK-ST4 400 кГц PNP, замыкающий контакт, 100 мА



АУДИТ - ПРЕДЛОЖЕНИЕ - СЕРВИС

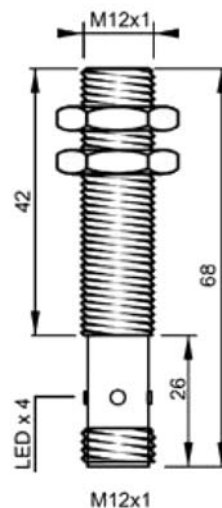
ГЛАВАВТОМАТИКА

ООО «Глававтоматика»,
454106, г. Челябинск,
ул. Кислицина, 100
Тел./Факс (351) 729-82-00

M12	аналоговый
US-12-AV-ST4	
US-12-AVI-ST4	

Ультразвуковой диффузный датчик Серии US

Ультразвуковой диффузный датчик, модель US-12-AV(I)-ST4 предназначен для бесконтактного обнаружения и определения расстояния до различных объектов, включает чувствительный пьезоэлектрический элемент, являющийся излучателем и приемником, действует по принципу эхолокации - излучения и обработки диффузно отраженной от объекта ультразвуковой волны на частоте 400 кГц с преобразованием в выходной аналоговый сигнал. Диапазон чувствительности: 20...200 мм.



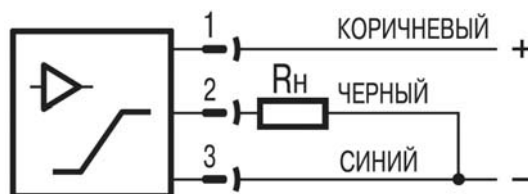
Технические характеристики:

Выходной сигнал:

Напряжение питания	=15...30 В
УЗВ частота	400 кГц
Диапазон чувствительности	20...200 мм
Ток нагрузки	100 мА
Ток потребления	<30 мА
Частота оперирования	13 Гц
Гистерезис	<1 %
Повторяемость	<0,5 %
Защита от короткого замыкания	Есть
Регулировка чувствительности	Есть
Рабочая температура	-25°C ... +70°C
Класс защиты	IP65
Материал корпуса	Бронза с никелевым покрытием
Присоединение	Разъем M12

US-12-AV-ST4	0...10 В
US-12-AVI-ST4	4...20 мА

Схема подключения:



Модель **US-12-AV(I)-ST4** **400 кГц** **аналоговый**



АУДИТ - ПРЕДЛОЖЕНИЕ - СЕРВИС

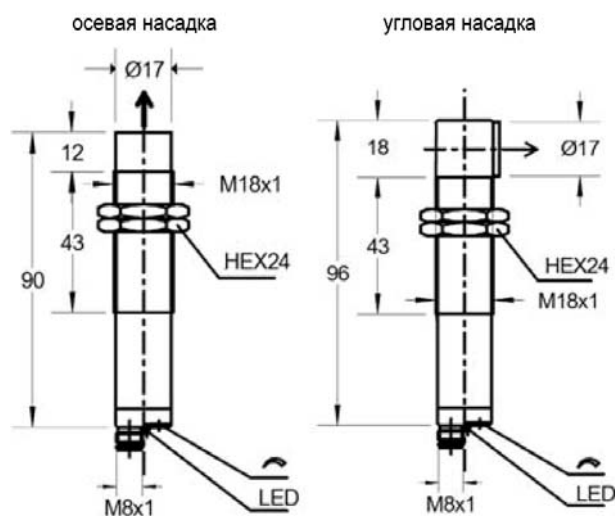
ГЛАВАВТОМАТИКА

ООО «Глававтоматика»,
454106, г. Челябинск,
ул. Кислицина, 100
Тел./Факс (351) 729-82-00

M18	PNP
US(W)-18-PAK-ST4	

Ультразвуковой диффузный датчик Серии US

Ультразвуковой диффузный датчик, модель US(W)-18-PAK-ST4 предназначен для бесконтактного обнаружения и определения расстояния до различных объектов, включает чувствительный пьезоэлектрический элемент, являющийся излучателем и приемником, действует по принципу эхолокации - излучения и обработки диффузно отраженной от объекта ультразвуковой волны на частоте 350 кГц с преобразованием в выходной дискретный сигнал PNP. Диапазон чувствительности: 0...1000 мм.



Технические характеристики:

Напряжение питания	=15...30 В
УЗВ частота	350 кГц
Диапазон чувствительности	0...1000 мм
Ток нагрузки	300 мА
Ток потребления	<35 мА
Частота оперирования	7 Гц
Гистерезис	<1 %
Повторяемость	<0,5 %
Защита от короткого замыкания	Есть
Регулировка чувствительности	Есть
Рабочая температура	-25°C ... +70°C
Класс защиты	IP67
Материал корпуса	Полиамид
Присоединение	Разъем M8

W – модель с насадкой

Схема подключения:



Модель US(W)-18-PAK-ST4

350 кГц

PNP, переключающий контакт, 300 мА



АУДИТ - ПРЕДЛОЖЕНИЕ - СЕРВИС

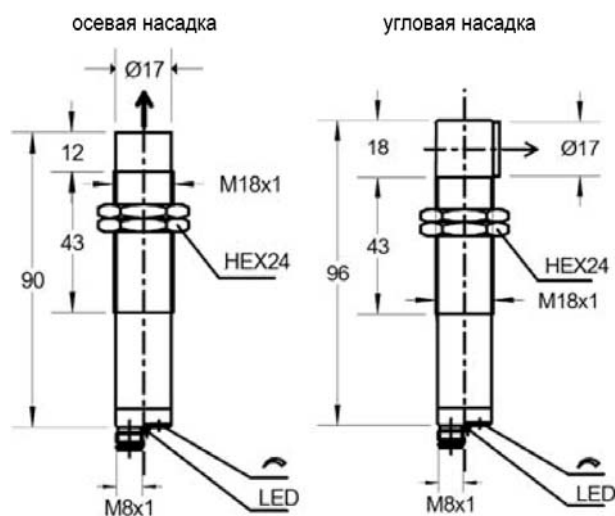
ГЛАВАВТОМАТИКА

ООО «Глававтоматика»,
454106, г. Челябинск,
ул. Кислицина, 100
Тел./Факс (351) 729-82-00

M18	аналоговый
US(W)-18-AV-ST4	
US(W)-18-AVI-ST4	

Ультразвуковой диффузный датчик Серии US

Ультразвуковой диффузный датчик, модель US(W)-18-AV(I)-ST4 предназначен для бесконтактного обнаружения и определения расстояния до различных объектов, включает чувствительный пьезоэлектрический элемент, являющийся излучателем и приемником, действует по принципу эхолокации - излучения и обработки диффузно отраженной от объекта ультразвуковой волны на частоте 350 кГц с преобразованием в выходной аналоговый сигнал. Диапазон чувствительности: 0...1000 мм.



Технические характеристики:

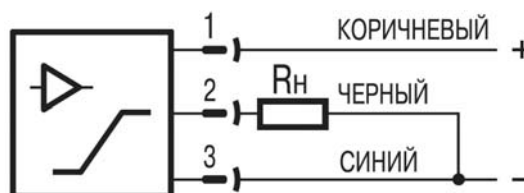
Выходной сигнал:

Напряжение питания	=15...30 В
УЗВ частота	350 кГц
Диапазон чувствительности	0...1000 мм
Ток нагрузки	300 мА
Ток потребления	<35 мА
Частота оперирования	7 Гц
Гистерезис	<1 %
Повторяемость	<0,5 %
Защита от короткого замыкания	Есть
Регулировка чувствительности	Есть
Рабочая температура	-25°C ... +70°C
Класс защиты	IP67
Материал корпуса	Полиамид
Присоединение	Разъем M8

US(W)-18-AV-ST4	0...10 В
US(W)-18-AVI-ST4	4...20 мА

W – модель с насадкой

Схема подключения:



Модель **US(W)-18-AV(I)-ST4** **350 кГц** **аналоговый**



АУДИТ - ПРЕДЛОЖЕНИЕ - СЕРВИС

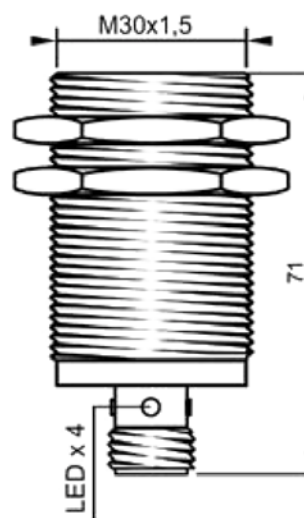
ГЛАВАВТОМАТИКА

ООО «Глававтоматика»,
454106, г. Челябинск,
ул. Кислицина, 100
Тел./Факс (351) 729-82-00

M30	PNP
US-30-PSK-ST4	

Ультразвуковой диффузный датчик Серии US

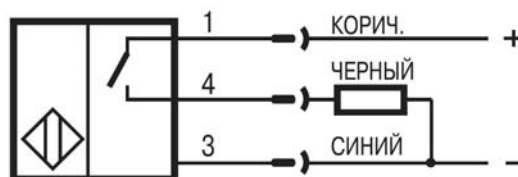
Ультразвуковой диффузный датчик, модель US-30-PSK-ST4 предназначен для бесконтактного обнаружения и определения расстояния до различных объектов, включает чувствительный пьезоэлектрический элемент, являющийся излучателем и приемником, действует по принципу эхолокации - излучения и обработки диффузно отраженной от объекта ультразвуковой волны на частоте 180 кГц с преобразованием в выходной дискретный сигнал PNP. Диапазон чувствительности: 350...3500 мм.



Технические характеристики:

Напряжение питания	=15...30 В
УЗВ частота	180 кГц
Диапазон чувствительности	350...3500 мм
Ток нагрузки	100 мА
Ток потребления	<45 мА
Частота оперирования	15 Гц
Гистерезис	<1 %
Повторяемость	<0,5 %
Защита от короткого замыкания	Есть
Регулировка чувствительности	Есть
Рабочая температура	-20°C ... +70°C
Класс защиты	IP67
Материал корпуса	Бронза с никелевым покрытием
Присоединение	Разъем M12

Схема подключения:



Модель US-30-PSK-ST4 180 кГц PNP, замыкающий контакт, 100 мА



АУДИТ - ПРЕДЛОЖЕНИЕ - СЕРВИС

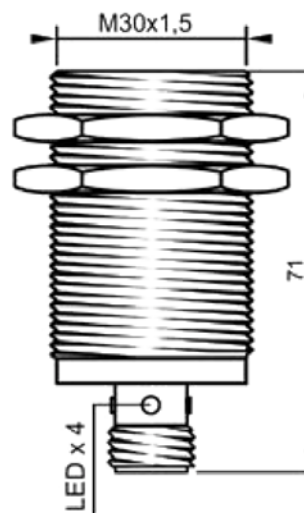
ГЛАВАВТОМАТИКА

ООО «Глававтоматика»,
454106, г. Челябинск,
ул. Кислицина, 100
Тел./Факс (351) 729-82-00

M30	аналоговый
US-30-AV-ST4	
US-30-AVI-ST4	

Ультразвуковой диффузный датчик Серии US

Ультразвуковой диффузный датчик, модель US-30-AV(I)-ST4 предназначен для бесконтактного обнаружения и определения расстояния до различных объектов, включает чувствительный пьезоэлектрический элемент, являющийся излучателем и приемником, действует по принципу эхолокации - излучения и обработки диффузно отраженной от объекта ультразвуковой волны на частоте 180 кГц с преобразованием в выходной аналоговый сигнал.
Диапазон чувствительности: 350...3500 мм.



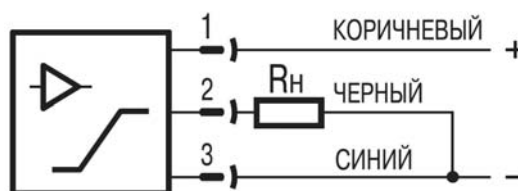
Технические характеристики:

Выходной сигнал:

Напряжение питания	=15...30 В
УЗВ частота	180 кГц
Диапазон чувствительности	350...3500 мм
Ток нагрузки	100 мА
Ток потребления	<45 мА
Частота оперирования	15 Гц
Гистерезис	<1 %
Повторяемость	<0,5 %
Защита от короткого замыкания	Есть
Регулировка чувствительности	Есть
Рабочая температура	-20°C ... +70°C
Класс защиты	IP67
Материал корпуса	Бронза с никелевым покрытием
Присоединение	Разъем M12

US-30-AV-ST4	0...10 В
US-30-AVI-ST4	4...20 мА

Схема подключения:



Модель **US-30-AV(I)-ST4** **180 кГц** **аналоговый**



АУДИТ - ПРЕДЛОЖЕНИЕ - СЕРВИС

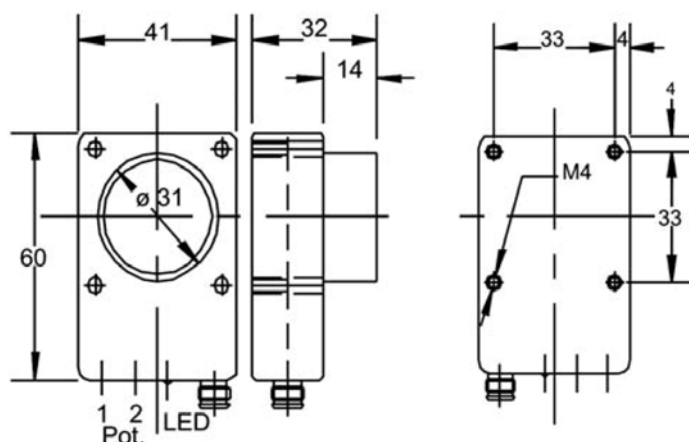
ГЛАВАВТОМАТИКА

ООО «Глававтоматика»,
454106, г. Челябинск,
ул. Кислицина, 100
Тел./Факс (351) 729-82-00

41x60x32	PNP
US-500-PAK-ST4	

Ультразвуковой диффузный датчик Серии US

Ультразвуковой диффузный датчик, модель US-500-PAK-ST4 предназначен для бесконтактного обнаружения и определения расстояния до различных объектов, включает чувствительный пьезоэлектрический элемент, являющийся излучателем и приемником, действует по принципу эхолокации - излучения и обработки диффузно отраженной от объекта ультразвуковой волны на частоте 180 кГц с преобразованием в выходной дискретный сигнал PNP. Диапазон чувствительности: 80...500 мм.



Технические характеристики:

Выходной сигнал:

Напряжение питания	=15...30 В
УЗВ частота	180 кГц
Диапазон чувствительности	80...500 мм
Ток нагрузки	100 мА
Ток потребления	<80 мА
Частота оперирования	8 Гц
Гистерезис	<1 %
Повторяемость	<0,5 %
Защита от короткого замыкания	Есть
Регулировка чувствительности	Есть
Рабочая температура	-20°C ... +50°C
Класс защиты	IP67
Материал корпуса	Полиамид
Присоединение	Разъем M8

US-500-PAK-ST4	PNP NO+NC
-----------------------	------------------

Схема подключения:



Модель US-500-PAK-ST4 180 кГц PNP, переключающий контакт, 100 мА



АУДИТ - ПРЕДЛОЖЕНИЕ - СЕРВИС

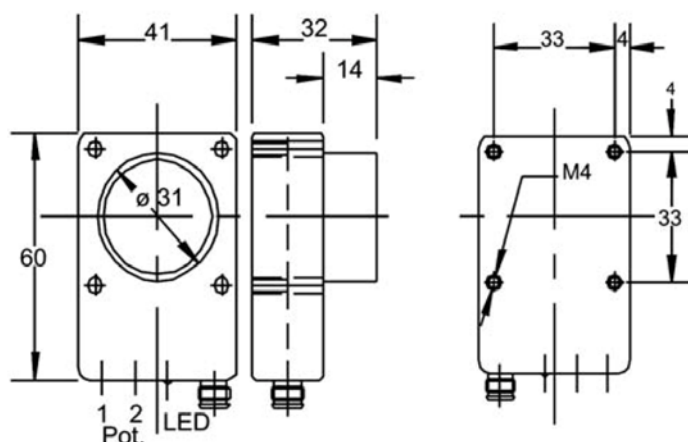
ГЛАВАВТОМАТИКА

ООО «Глававтоматика»,
454106, г. Челябинск,
ул. Кислицина, 100
Тел./Факс (351) 729-82-00

41x60x32	аналоговый
US-500-AVI-ST4	

Ультразвуковой диффузный датчик Серии US

Ультразвуковой диффузный датчик, модель US-500-AVI-ST4 предназначен для бесконтактного обнаружения и определения расстояния до различных объектов, включает чувствительный пьезоэлектрический элемент, являющийся излучателем и приемником, действует по принципу эхолокации - излучения и обработки диффузно отраженной от объекта ультразвуковой волны на частоте 180 кГц с преобразованием в выходной аналоговый сигнал.
Диапазон чувствительности: 80...500 мм.



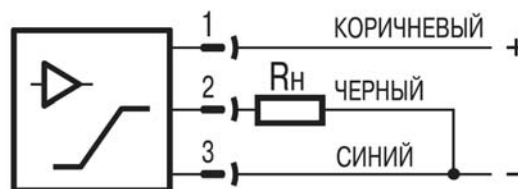
Технические характеристики:

Выходной сигнал:

Напряжение питания	=15...30 В
УЗВ частота	180 кГц
Диапазон чувствительности	80...500 мм
Ток нагрузки	100 мА
Ток потребления	<80 мА
Частота оперирования	8 Гц
Гистерезис	<1 %
Повторяемость	<0,5 %
Защита от короткого замыкания	Есть
Регулировка чувствительности	Есть
Рабочая температура	-20°C ...+50°C
Класс защиты	IP67
Материал корпуса	Полиамид
Присоединение	Разъем M8

US-500-AVI-ST4	4...20 мА
-----------------------	------------------

Схема подключения:



Модель US-500-AVI-ST4 180 кГц аналоговый



АУДИТ - ПРЕДЛОЖЕНИЕ - СЕРВИС

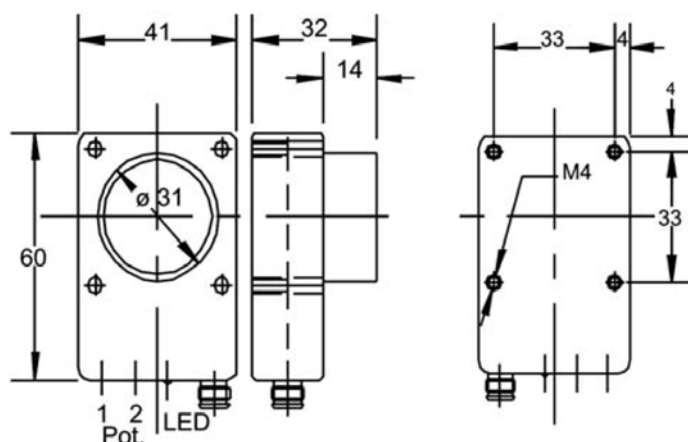
ГЛАВАВТОМАТИКА

ООО «Глававтоматика»,
454106, г. Челябинск,
ул. Кислицина, 100
Тел./Факс (351) 729-82-00

41x60x32	PNP
US-1000-PAK-ST4	

Ультразвуковой диффузный датчик Серии US

Ультразвуковой диффузный датчик, модель US-1000-PAK-ST4 предназначен для бесконтактного обнаружения и определения расстояния до различных объектов, включает чувствительный пьезоэлектрический элемент, являющийся излучателем и приемником, действует по принципу эхолокации - излучения и обработки диффузно отраженной от объекта ультразвуковой волны на частоте 180 кГц с преобразованием в выходной дискретный сигнал PNP. Диапазон чувствительности: 80...1000 мм.



Технические характеристики:

Выходной сигнал:

Напряжение питания	=15...30 В
УЗВ частота	180 кГц
Диапазон чувствительности	80...1000 мм
Ток нагрузки	100 мА
Ток потребления	<80 мА
Частота оперирования	5 Гц
Гистерезис	<1 %
Повторяемость	<0,5 %
Защита от короткого замыкания	Есть
Регулировка чувствительности	Есть
Рабочая температура	-20°C ... +50°C
Класс защиты	IP67
Материал корпуса	Полиамид
Присоединение	Разъем M8

US-1000-PAK-ST4	PNP NO+NC
------------------------	------------------

Схема подключения:



Модель US-1000-PAK-ST4

180 кГц

PNP, переключающий контакт, 100 мА



АУДИТ - ПРЕДЛОЖЕНИЕ - СЕРВИС

ГЛАВАВТОМАТИКА

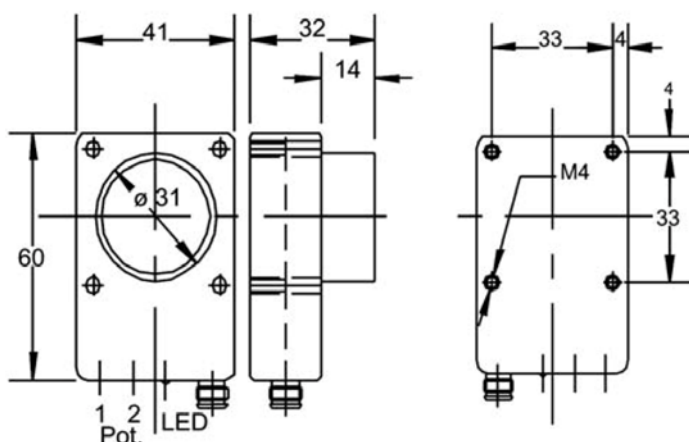
ООО «Глававтоматика»,
454106, г. Челябинск,
ул. Кислицина, 100
Тел./Факс (351) 729-82-00

41x60x32 | аналоговый

US-1000-AVI-ST4

Ультразвуковой диффузный датчик Серии US

Ультразвуковой диффузный датчик, модель US-1000-AVI-ST4 предназначен для бесконтактного обнаружения и определения расстояния до различных объектов, включает чувствительный пьезоэлектрический элемент, являющийся излучателем и приемником, действует по принципу эхолокации - излучения и обработки диффузно отраженной от объекта ультразвуковой волны на частоте 180 кГц с преобразованием в выходной аналоговый сигнал.
Диапазон чувствительности: 80...1000 мм.



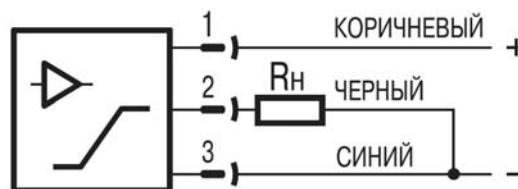
Технические характеристики:

Выходной сигнал:

Напряжение питания	=15...30 В
УЗВ частота	180 кГц
Диапазон чувствительности	80...1000 мм
Ток нагрузки	100 мА
Ток потребления	<80 мА
Частота оперирования	5 Гц
Гистерезис	<1 %
Повторяемость	<0,5 %
Защита от короткого замыкания	Есть
Регулировка чувствительности	Есть
Рабочая температура	-20°C ...+50°C
Класс защиты	IP67
Материал корпуса	Полиамид
Присоединение	Разъем M8

US-1000-AVI-ST4	4...20 мА
------------------------	------------------

Схема подключения:



Модель **US-1000-AVI-ST4**

180 кГц

аналоговый



АУДИТ - ПРЕДЛОЖЕНИЕ - СЕРВИС

ГЛАВАВТОМАТИКА

ООО «Глававтоматика»,
454106, г. Челябинск,
ул. Кислицина, 100
Тел./Факс (351) 729-82-00

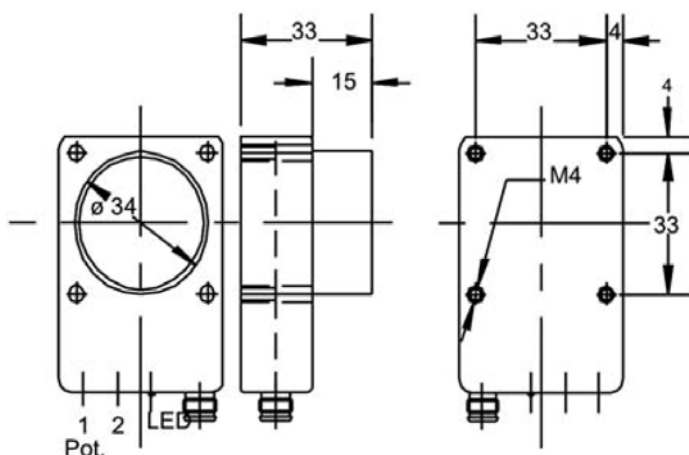
41x60x33

PNP

US-2500-PAK-ST4

Ультразвуковой диффузный датчик Серии US

Ультразвуковой диффузный датчик, модель US-2500-PAK-ST4 предназначен для бесконтактного обнаружения и определения расстояния до различных объектов, включает чувствительный пьезоэлектрический элемент, являющийся излучателем и приемником, действует по принципу эхолокации - излучения и обработки диффузно отраженной от объекта ультразвуковой волны на частоте 180 кГц с преобразованием в выходной дискретный сигнал PNP. Диапазон чувствительности: 80...2500 мм.



Технические характеристики:

Выходной сигнал:

Напряжение питания	=15...30 В
УЗВ частота	180 кГц
Диапазон чувствительности	80...2500 мм
Ток нагрузки	100 мА
Ток потребления	<80 мА
Частота оперирования	3 Гц
Гистерезис	<1 %
Повторяемость	<0,5 %
Защита от короткого замыкания	Есть
Регулировка чувствительности	Есть
Рабочая температура	-20°C ... +50°C
Класс защиты	IP67
Материал корпуса	Полиамид
Присоединение	Разъем M8

US-2500-PAK-ST4

PNP NO+NC

Схема подключения:



Модель US-2500-PAK-ST4

180 кГц

PNP, переключающий контакт, 100 мА



АУДИТ - ПРЕДЛОЖЕНИЕ - СЕРВИС

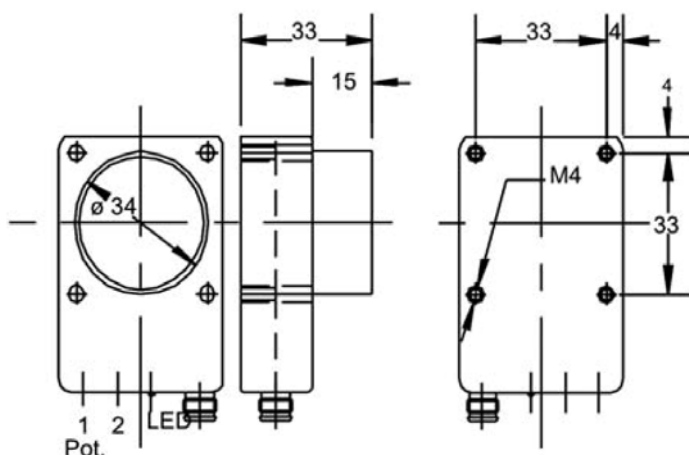
ГЛАВАВТОМАТИКА

ООО «Глававтоматика»,
454106, г. Челябинск,
ул. Кислицина, 100
Тел./Факс (351) 729-82-00

41x60x33	аналоговый
US-2500-AVI-ST4	

Ультразвуковой диффузный датчик Серии US

Ультразвуковой диффузный датчик, модель US-2500-AVI-ST4 предназначен для бесконтактного обнаружения и определения расстояния до различных объектов, включает чувствительный пьезоэлектрический элемент, являющийся излучателем и приемником, действует по принципу эхолокации - излучения и обработки диффузно отраженной от объекта ультразвуковой волны на частоте 180 кГц с преобразованием в выходной аналоговый сигнал.
Диапазон чувствительности: 80...2500 мм.



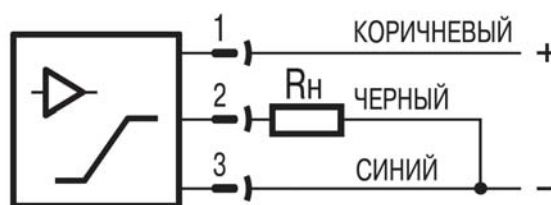
Технические характеристики:

Выходной сигнал:

Напряжение питания	=15...30 В
УЗВ частота	180 кГц
Диапазон чувствительности	80...2500 мм
Ток нагрузки	100 мА
Ток потребления	<80 мА
Частота оперирования	3 Гц
Гистерезис	<1 %
Повторяемость	<0,5 %
Защита от короткого замыкания	Есть
Регулировка чувствительности	Есть
Рабочая температура	-20°C ... +50°C
Класс защиты	IP67
Материал корпуса	Полиамид
Присоединение	Разъем M8

US-2500-AVI-ST4	4...20 мА
------------------------	------------------

Схема подключения:



Модель US-2500-AVI-ST4 180 кГц аналоговый



АУДИТ - ПРЕДЛОЖЕНИЕ - СЕРВИС

ГЛАВАВТОМАТИКА

ООО «Глававтоматика»,
454106, г. Челябинск,
ул. Кислицина, 100
Тел./Факс (351) 729-82-00

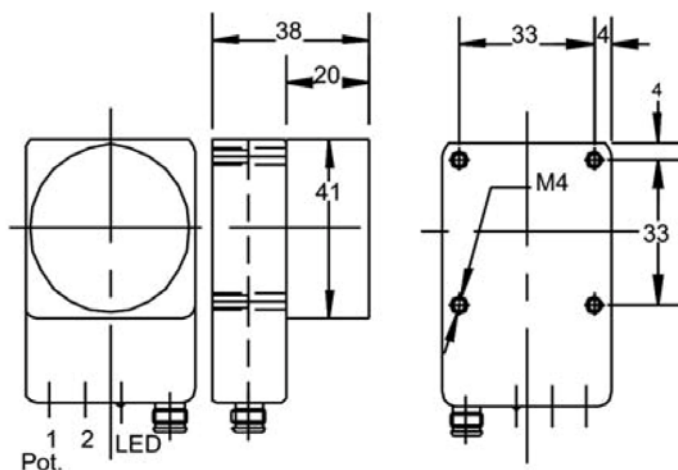
41x60x38

PNP

US-5000-ПАК-ST4

Ультразвуковой диффузный датчик Серии US

Ультразвуковой диффузный датчик, модель US-5000-ПАК-ST4 предназначен для бесконтактного обнаружения и определения расстояния до различных объектов, включает чувствительный пьезоэлектрический элемент, являющийся излучателем и приемником, действует по принципу эхолокации - излучения и обработки диффузно отраженной от объекта ультразвуковой волны на частоте 180 кГц с преобразованием в выходной дискретный сигнал PNP. Диапазон чувствительности: 80...5000 мм.



Технические характеристики:

Выходной сигнал:

Напряжение питания	=15...30 В
УЗВ частота	180 кГц
Диапазон чувствительности	80...5000 мм
Ток нагрузки	100 мА
Ток потребления	<80 мА
Частота оперирования	2 Гц
Гистерезис	<1 %
Повторяемость	<0,5 %
Защита от короткого замыкания	Есть
Регулировка чувствительности	Есть
Рабочая температура	-20°C ... +70°C
Класс защиты	IP67
Материал корпуса	Полиамид
Присоединение	Разъем M8

US-5000-ПАК-ST4

PNP NO+NC

Схема подключения:



Модель US-5000-ПАК-ST4

180 кГц

PNP, переключающий контакт, 100 мА



АУДИТ - ПРЕДЛОЖЕНИЕ - СЕРВИС

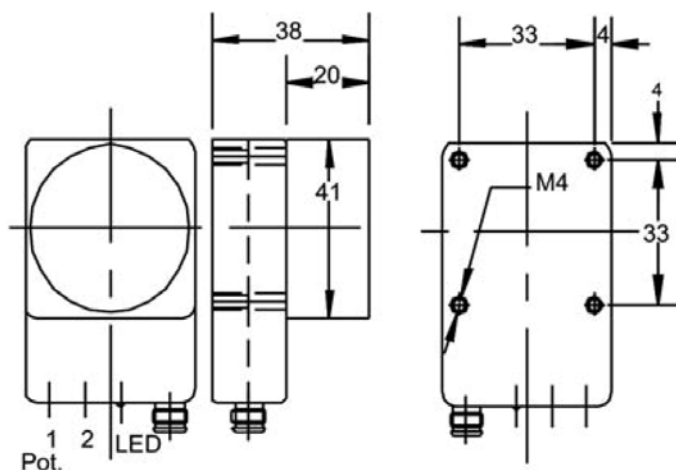
ГЛАВАВТОМАТИКА

ООО «Глававтоматика»,
454106, г. Челябинск,
ул. Кислицина, 100
Тел./Факс (351) 729-82-00

41x60x38	аналоговый
US-5000-AVI-ST4	

Ультразвуковой диффузный датчик Серии US

Ультразвуковой диффузный датчик, модель US-5000-AVI-ST4 предназначен для бесконтактного обнаружения и определения расстояния до различных объектов, включает чувствительный пьезоэлектрический элемент, являющийся излучателем и приемником, действует по принципу эхолокации - излучения и обработки диффузно отраженной от объекта ультразвуковой волны на частоте 180 кГц с преобразованием в выходной аналоговый сигнал.
Диапазон чувствительности: 80...5000 мм.



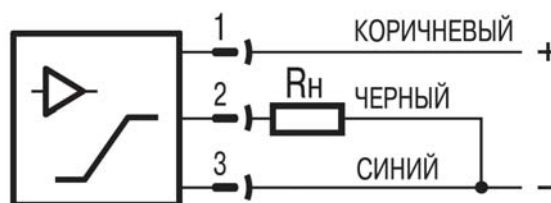
Технические характеристики:

Выходной сигнал:

Напряжение питания	=15...30 В
УЗВ частота	180 кГц
Диапазон чувствительности	80...5000 мм
Ток нагрузки	100 мА
Ток потребления	<80 мА
Частота оперирования	2 Гц
Гистерезис	<1 %
Повторяемость	<0,5 %
Защита от короткого замыкания	Есть
Регулировка чувствительности	Есть
Рабочая температура	-20°C ...+70°C
Класс защиты	IP67
Материал корпуса	Полиамид
Присоединение	Разъем M8

US-5000-AVI-ST4	4...20 мА
------------------------	------------------

Схема подключения:



Модель US-5000-AVI-ST4 180 кГц аналоговый