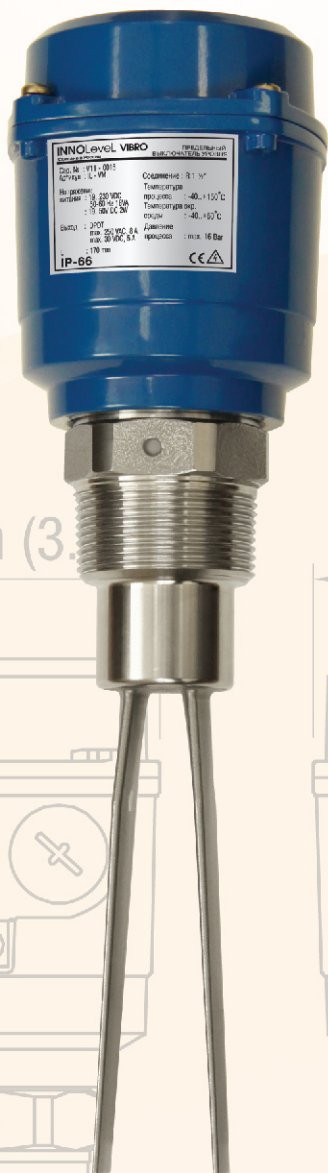
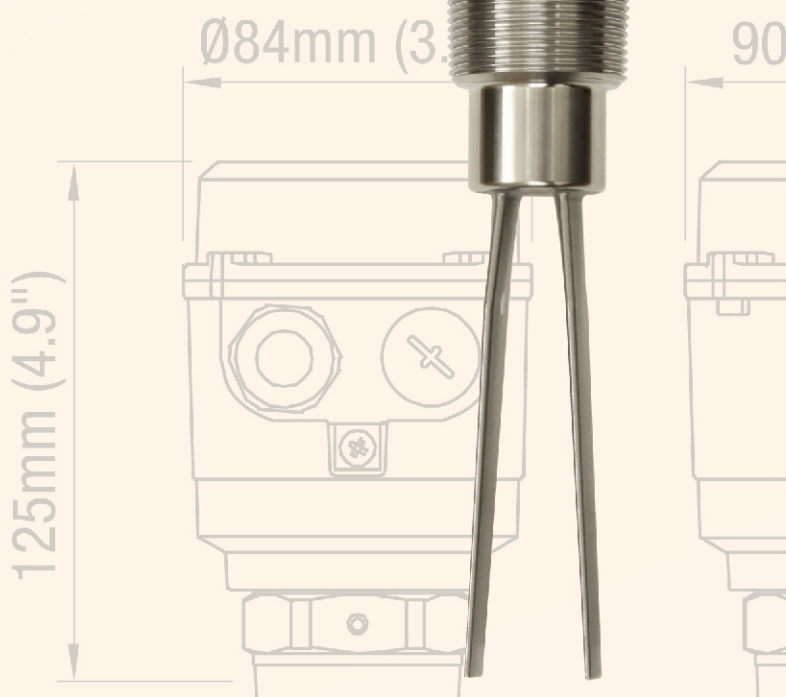


ХИТ продаж!



- Великолепное сочетание цена/качество
- Экономичное решение для надежного контроля уровня заполнения сыпучими материалами
- Широкий спектр применения
- Не требует технического обслуживания
- Применение в зонах с избыточным давлением



Области применения:

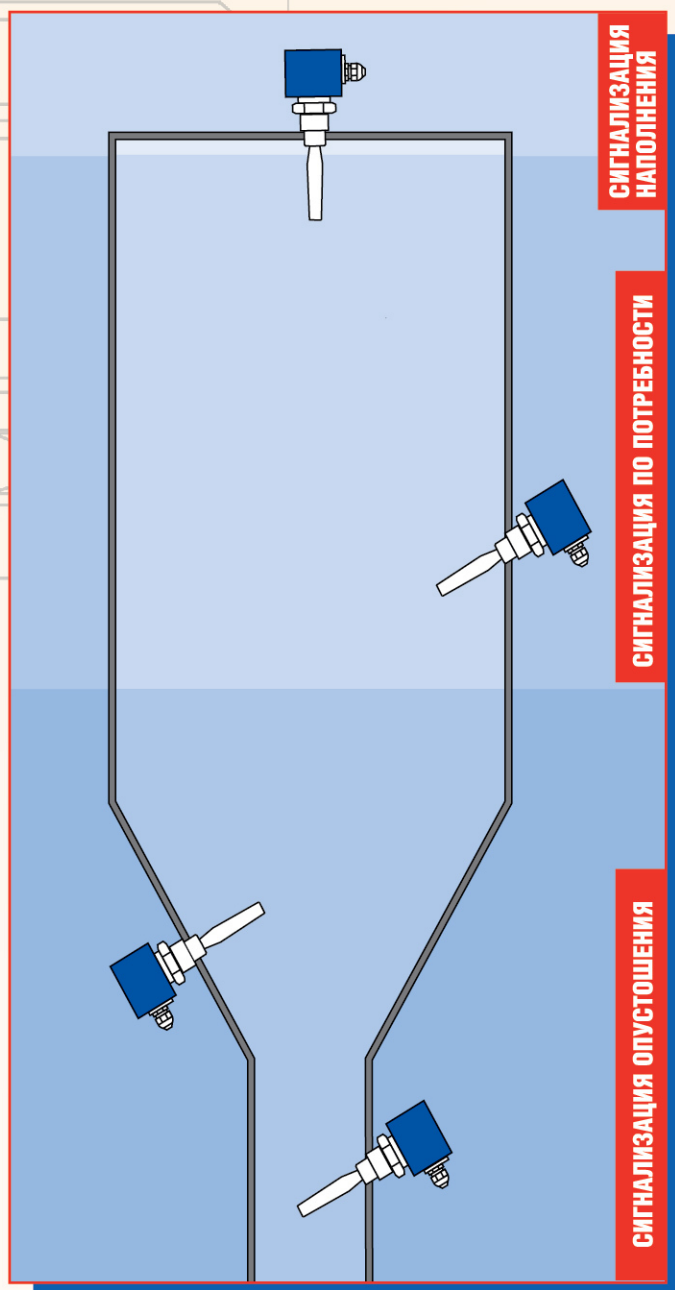
Установка вертикально, горизонтально или под углом, а также в случае ограниченного пространства (например в трубе выгрузки материала). Применение – сыпучие материалы плотностью от 60 г/л:

растительного происхождения, такие как:

- МУКА
- КРАХМАЛ
- ЛУЗГА
- СУХОЕ МОЛОКО
- ДРЕВЕСНАЯ ПЫЛЬ И ПР.

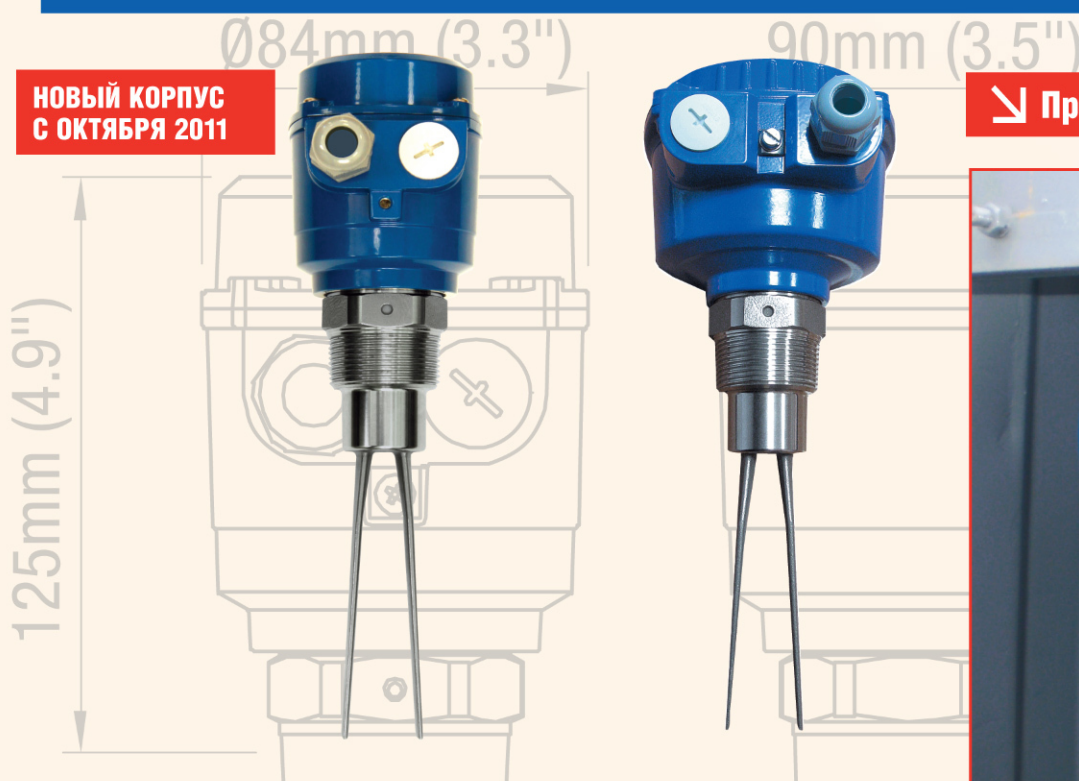
нерастительного происхождения, такие как:

- ПЕСОК
- ЦЕМЕНТ
- СУХИЕ СМЕСИ
- СОДА
- ПВХ ПОРОШОК И ПР.



Технические характеристики:

Корпус	алюминий, IP 66
Температура процесса	-40°C до +150°C
Давление	макс. 16 Бар
Чувствительность	60г/л или 150г/л – 2 регулировочных положения
Напряжение питания	19–230 VAC/19–50 VDC, 2 релейных выхода
Технологическое подключение	R1 1/2 дюйма коническая
Материал резьбы и зондов	пищевая нержавеющая сталь 1.4581 (316)
Допуски	ГОСТ-Р, РОСТЕХНАДЗОР



Пример установки датчика



INNOLEVEL VIBRO

СИГНАЛИЗАЦИЯ НАПОЛНЕНИЯ, ОПУСТОШЕНИЯ ИЛИ ПО ПОТРЕБНОСТИ
 УСТАНОВКА ВЕРТИКАЛЬНО, ГОРИЗОНТАЛЬНО ИЛИ ПОД УГЛОМ, ТАКЖЕ В СЛУЧАЕ
 ОГРАНИЧЕННОГО ПРОСТРАНСТВА (НАПРИМЕР В ТРУБЕ).

Вибрационный датчик уровня INNOLevel Vibro может применяться как сигнализатор уровня заполнения, опустошения или промежуточного уровня в емкостях с сыпучими веществами. Датчик предназначен для использования с мелкозернистыми и пылевидными материалами, которые не склонны к налипанию, а также в емкостях с избыточным давлением (пневмотранспорт)